

S22-YT Teçhizat Bölmeli Sıvaüstü Yangın Dolabı

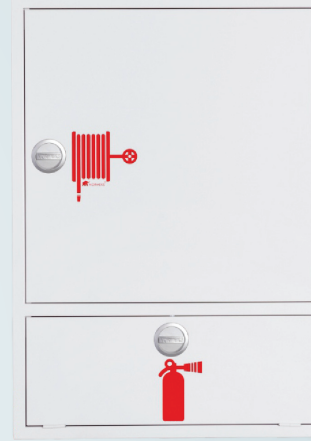


NORMEKS® model S22-YT, portatif söndürücü için yatay bir bölümü olan çift kabini sıvaüstü montajlı bir dolaptır. Makara 180° asılı bir desteğe sabitlenmiştir ve kabinin sağ tarafına montajlıdır. Bu modelde vana-hortum bağlantısında Alman DIN 14461 standardı temel alınmıştır.

Model S22-YT aşağıda belirtilen özellikleri içerir.

- Su beslemesi makara merkezindedir.
- Hortum tamburu 70 mikron RAL 3001 kırmızı elektrostatik toz boyalıdır.
- Yangın dolabı standart olarak RAL 9002 kirlili beyaz veya RAL3001 kırmızı renkte 70 mikron boyanmaktadır.
- NORMEKS® jet / sprey / EN671-1 standardına göre imal edilmiş kapama nozulu.
- Standart EN694'e göre imal edilmiş yarı sert kırılmaz kauçuk hortum.
- 2" köşe vanası ve özel vana montaj adaptörü. (2"-1" storz kaplinli redüksiyon)
- 3 kademeli sızdırmazlık detaylı paslanmaz pirinç makara göbeği.
- 1.5 mm DKP sacdan mamul dolap kasası ve çift kat kıvrımlı dolap kapağı.
- Dolap kapısı sağdan menteşelidir. (İsteğe göre soldan menteşeli de yapılabilir.)
- Kabin 180°dönebilir.
- Dolap arka montaj plakası 1.2 mm DKP sacdan imal edilmiştir.
- İki adet 75 mm çapında su girişi vardır.
- Dairesel kromajlı NORMEKS® kapı kilidi.
- Demonte vaziyette sevk edilen arka montaj plakası sayesinde, sıva, boya gibi inşaat işleri tamamlandıktan sonra dolap monte edilebilir.
- Kabin dış kapağına 92/58/EEC'ye uygun işaretlemeler serigrafisi baskı olarak yapılmaktadır.
- Makara hareketi 180°dir. Bu sayede hortum her yöne rahatça çekilebilir.
- Kullanım ve montaj kılavuzu.

*Portatif söndürücü fotoğrafta aksesuar olarak kullanılmıştır.

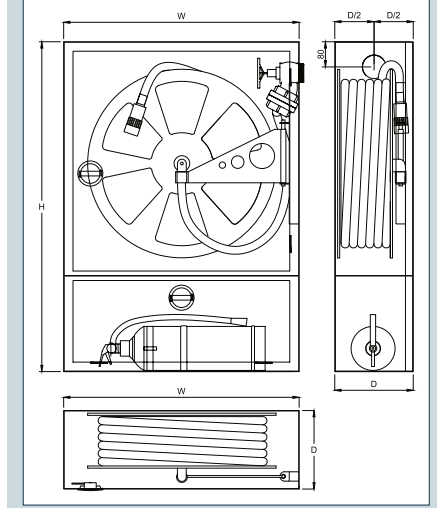


Yangın dolaplarının servisi ve bakımı, servis ve bakım standardı EN 671-3 ve NORMEKS® bakım talimatlarına göre yapılmalıdır. Servis ve bakım anlaşması için NORMEKS® ile bağlantı kurunuz.

- Ürünlerimiz TS.EN671.1'e uygun olarak imal edilmektedir.
- Üretici firma haber vermeksizin üretim standartlarında ve malzemede değişiklik yapma hakkını saklı tutar.
- Standart imalatımız sac kapaklıdır; şeffaf kapak (plexiglass, güçlendirilmiş cam) talepleri ayrıca belirtilmelidir.
- Standart imalatımızda su girişleri sağdadır. Sol yandan giriş talepleri ayrıca belirtilmelidir.
- Dolap kasası ve hortum makarası ayrı ambalajlarda paketlenmiş olarak sevk edilir.
- Dolap kasası arka montaj sacı aynı ambalaj içinde demonte vaziyette sevk edilir.
- 2" köşe vanası ayrı karton ambalajlarda paketlenmiş olarak sevk edilir.

Montaj esnasında öncelikle;

- Arka montaj plakası montaj yerine M10 saplama ile çelik dübel kullanılarak monte edilmelidir. Saplamanın, duvar yüzeyinden minimum 20 mm, maksimum 30 mm dışarıda olması gerekir. Arka montaj plakasının, terazisinde olduğu kontrol edilmelidir.
- Duvar yüzeyinde boya ve benzeri işler tamamlandıktan sonra öncelikle dolap kasası arka montaj sacının üzerine yerleştirilmeli, bir pul ve somun vasıtasıyla (M10) sabitlenmelidir.
- Hortum makarası taşıyıcı kolu, dolap kasasına monte edilmiş taşıyıcı kulaklara yerleştirilmelidir.
- 2" köşe vanası sağ yan dolap yüzeyinden boru-vana bağlantı kısmı kasa dışında kalacak şekilde monte edilir. Vana-boru bağlantısının kasa içine girmesi durumunda, besleme hortumu direnç gösterecek şekilde kırılabilir. Bu durumda uygun açıda hortum dönüşü sağlamak için besleme hortumu kısaltılmalıdır.

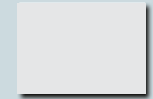


Model	Hortum		Ebat (mm) WxHxD	Sipariş Kodu
	Çap (mm)	Uzunluk (m)		
S22-YT	25	20	750x1050x250	S22-YT-20
S22-YT	25	20	750x1050x200	S22-YT-20-20
S22-YT	25	30	750x1050x250	S22-YT-30

Standart olarak üretim rengimiz RAL 3001 olup RAL 9002 talepleriniz ayrıca belirtilmelidir.



RAL 3001



RAL 9002



1299

TS. EN 671.1
TS. EN 671.2

Saplama, dübel, pul ve somun standart ürün paketine dahil değildir.